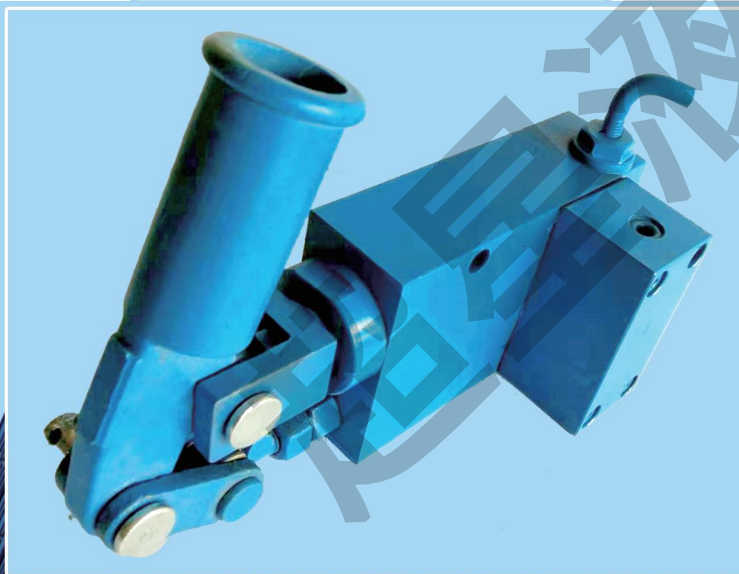
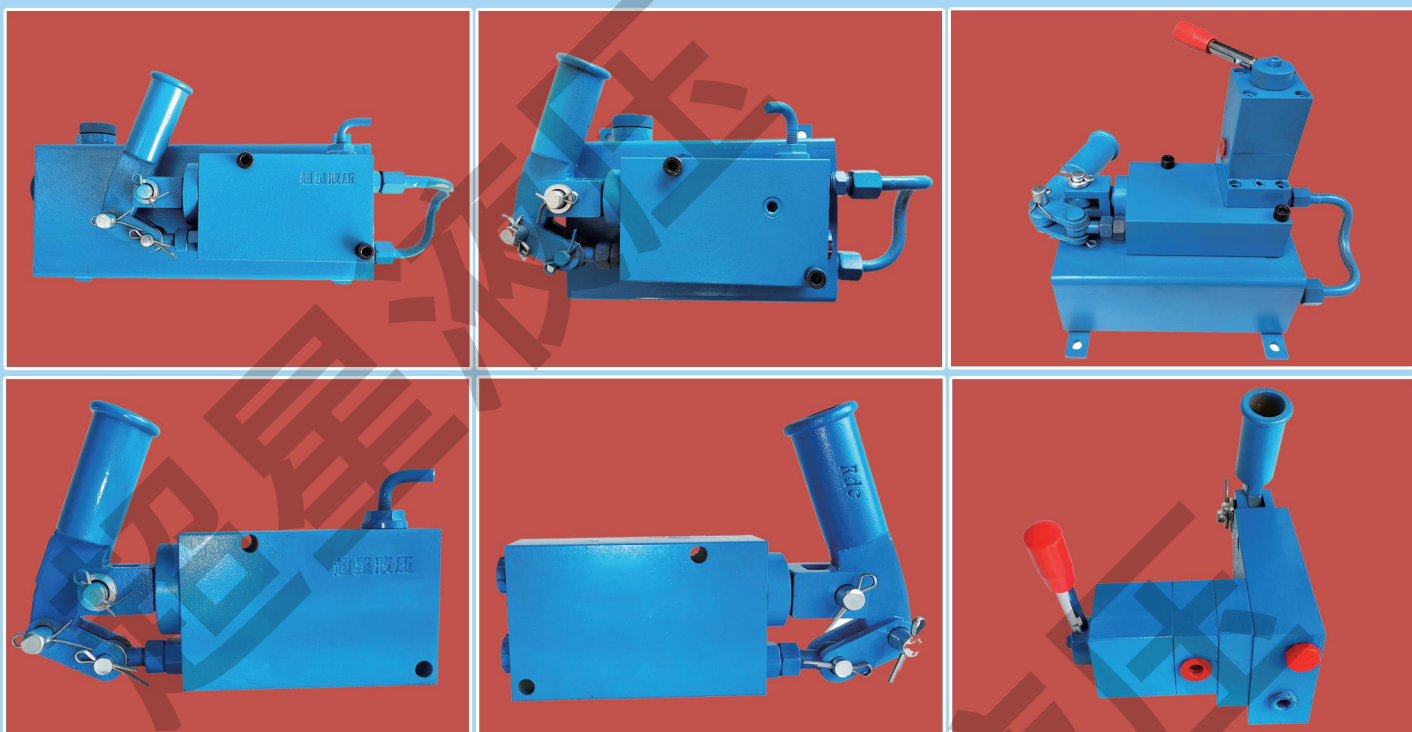


DP系列人力液压泵



一、DP系列人力液压泵简介

与其它各系列人力泵相比，DP系列型号更多，功能更全，安装更加方便。在DP系列中，有单作用泵（压力杆下压行程输出压力油，回程吸油），也有双作用泵（压力杆往返运动都有压力油输出）；有单速泵，也有双速泵（即低压大流量，高压小流量）；有分体泵，也有带油箱而形成完整的手动液压泵站；可以带卸荷阀驱动单作用油缸，也可以带换向阀驱动双作用油缸，也可以不带控制阀仅作备用泵。DP系列各类泵之间的安装和油口连接有很好的互换性。良好的互换性意味着，当配套DP泵的设备改进时，或客户有不同的要求，或其它任何情况导致需要对压力，排量，操作方式等有不同的要求时，你可以很容易更改而不需要更改结构或安装方式。

二、DP系列泵的基本特点

- 1.最大压力：60MPa；
- 2.最大排量：70毫升/次；
- 3.操作方式：手摇，手压；
- 4.安装方式：对分体泵，两孔侧面固定；对带油箱泵站，侧面安装或底板固定；操作杆长度：600mm；
- 5.有单速泵，也有双速泵，有单作用泵，也有双作用泵；
- 6.可以选配：换向阀，卸荷阀，溢流阀等控制阀；
- 7.可靠，效率高。

三、DP系列无油箱的具体型号及参数

（一）DP系列双作用，无控制阀，无油箱

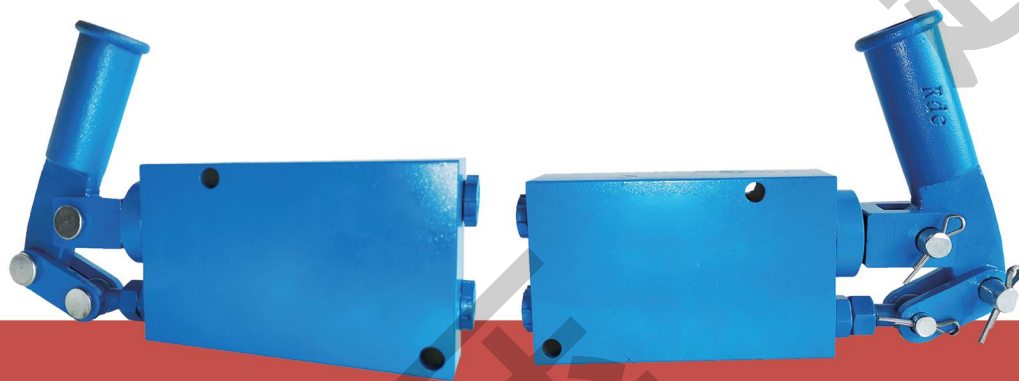
特点：双作用（加力杆往返行程均有压力油输出）；

安装：水平（操作时加力杆水平往返）或垂直安装（操作时加力杆上下往返）均可以；

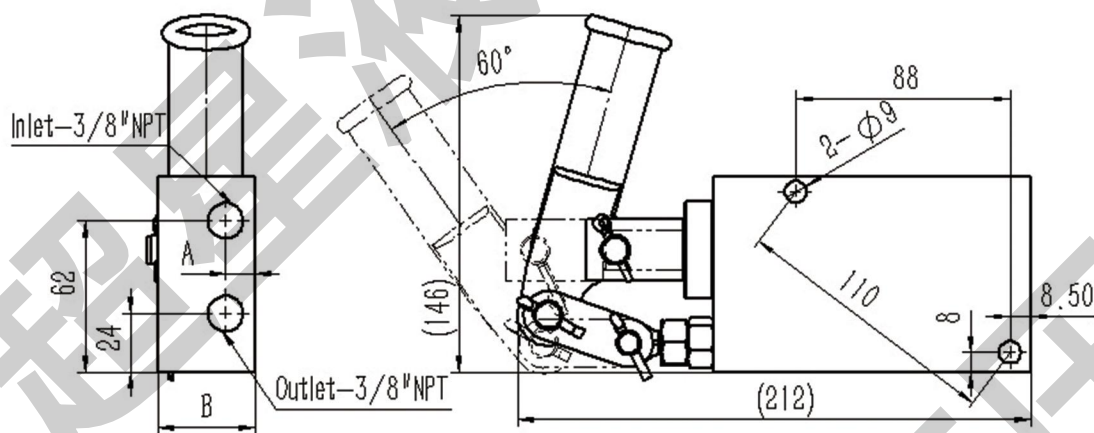
型号：DPDxx(xx--表示泵的参数代码)；

型号及参数：

型 号	最大压力 (MPa)	最大排量 (毫升/次) (操作角 60 度)	每兆帕需要用力 (牛顿/MPa) (杆长 600mm)	进出油口	净重 (千克)
DPD16	40	15	14	3/8" NPT	3.6
DPD20	25	24	21	3/8" NPT	3.6
DPD25	15	37	33	3/8" NPT	4.5
DPD28	12	44	42	3/8" NPT	3.6
DPD35	7	70	65	3/8" NPT	4.5



产品图片



型号	A (mm)	B (mm)
DPD16	12.5	40
DPD20	12.5	40
DPD25	13.5	50
DPD28	12.5	40
DPD35	13.5	50

安装尺寸

(二) DP单作用，无控制阀，液压系统备用泵

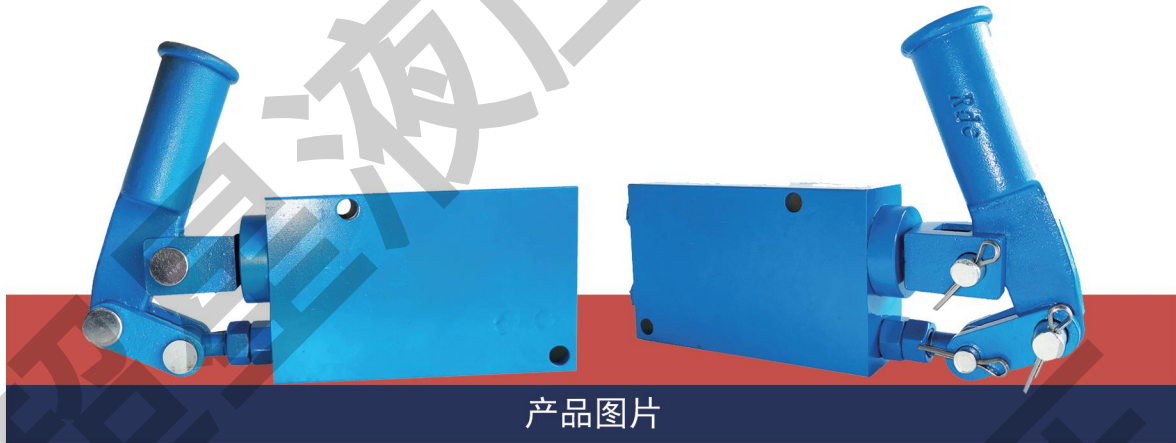
特点：单作用（加力杆一个方向出油，返程吸油）；

安装：垂直安装（操作时加力杆上下往返，下压出油，返程吸油），泵油口向下；

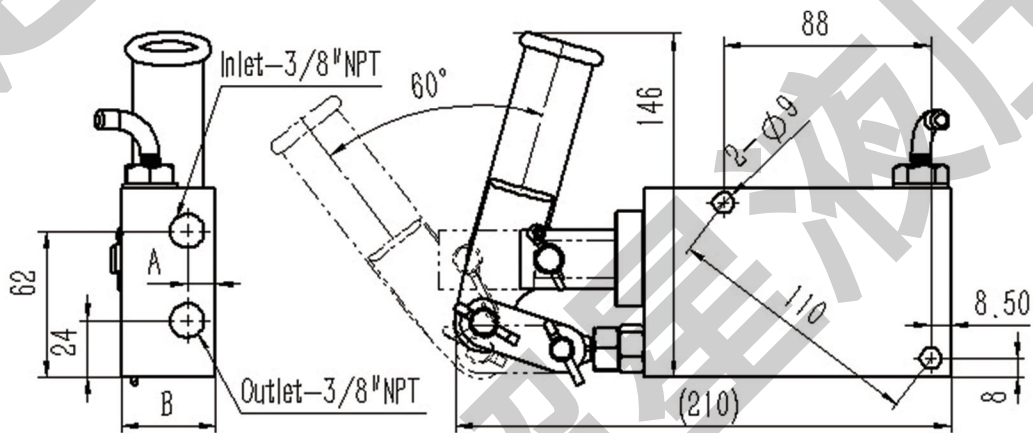
型号：DPSxx(xx--表示泵的参数代码)；

型号及参数:

型号	最大压力 (MPa)	最大排量 (毫升/次) (极限夹角 60 度)	加力杆用力 (牛顿/MPa) (长度 600mm)	进出油口	净重 (千克)
DPS14	50	5.9	10	3/8" NPT	3.6
DPS16	40	7.7	14	3/8" NPT	3.6
DPS20	25	11.8	21	3/8" NPT	3.6
DPS22	20	15	25	3/8" NPT	3.6
DPS25	15	18	33	3/8" NPT	4.5
DPS28	12	24	42	3/8" NPT	3.6
DPS35	7	38	65	3/8" NPT	4.5



产品图片



型号	A (mm)	B (mm)
DPS14	12.5	40
DPS16	12.5	40
DPS20	12.5	40
DPS22	12.5	40
DPS25	13.5	50
DPS28	12.5	40
DPS35	13.5	50

安装尺寸

(三) DP系列双作用，带卸荷阀

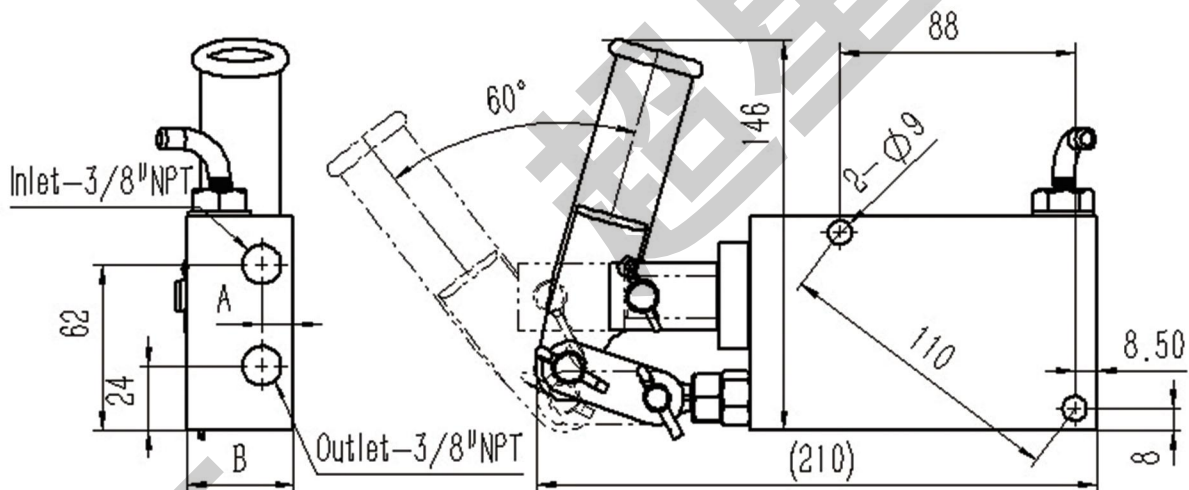
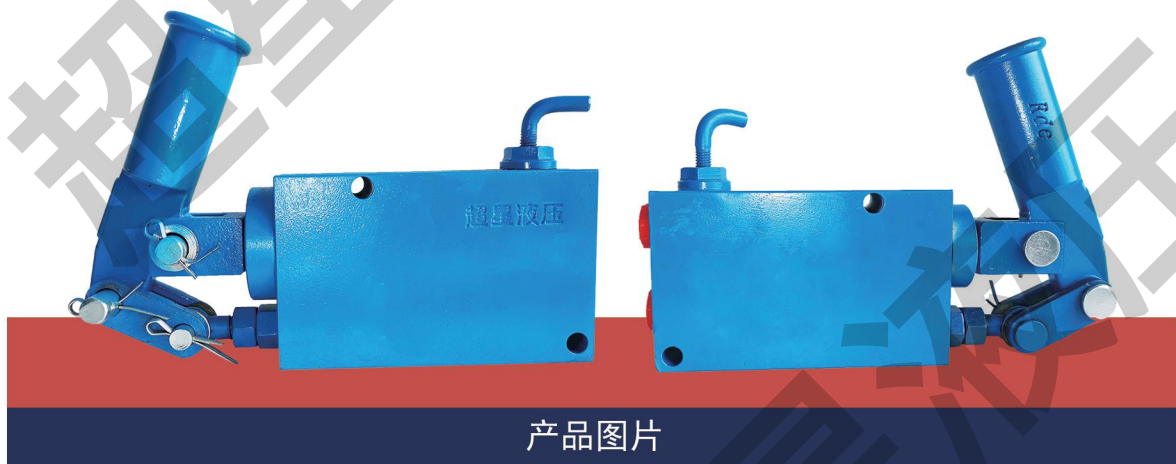
特点：双作用（加力杆往返行程均有压力油输出）；

安装：水平（操作时加力杆水平往返）或垂直安装（操作时加力杆上下往返）均可以；

型号：DPDxx-R(xx--表示泵的参数代码，R-表示带有卸荷阀)。

型号及参数：

型号	最大压力 (MPa)	最大排量 (毫升/次) (操作角 60度)	每兆帕需要用力 (牛顿/MPa) (杆长 600mm)	进出油口	净重 (千克)
DPD16-R	40	15	14	3/8" NPT	3.6
DPD20-R	25	24	21	3/8" NPT	3.6
DPD25-R	15	37	33	3/8" NPT	4.5
DPD28-R	12	44	42	3/8" NPT	3.6
DPD35-R	7	70	65	3/8" NPT	4.5



型号	A (mm)	B (mm)
DPD16-R	12.5	40
DPD20-R	12.5	40
DPD25-R	13.5	50
DPD28-R	12.5	40
DPD35-R	13.5	50

安装尺寸

(四) DP单作用，带卸荷阀

特点：单作用（加力杆一个方向出油，返程吸油）；

安装：垂直安装（操作时加力杆上下往返），泵油口向下；

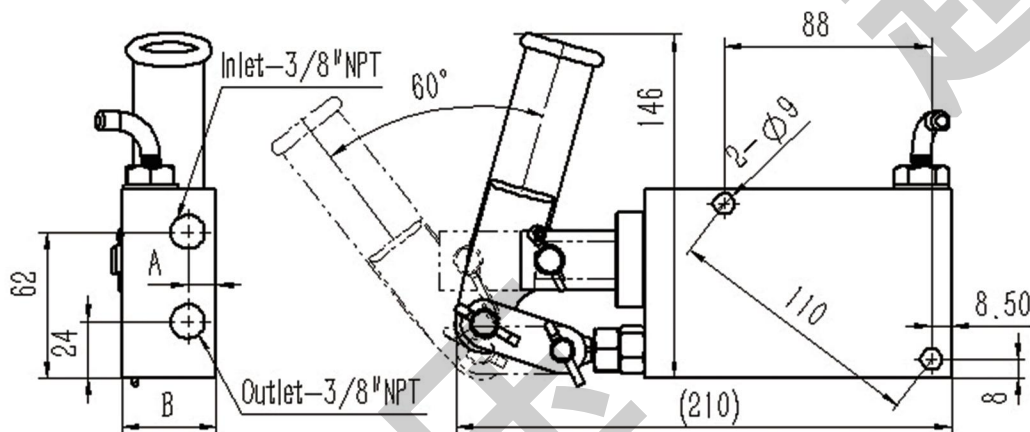
型号：DPSxx-R（xx—表示泵的参数代码，R—表示内置卸荷阀）。

型号及参数：

型号	最大压力 (MPa)	最大排量 (毫升/次)	每兆帕需要用力 (牛顿/MPa)	进出油口	净重 (千克)
DPS14-R	50	5.9	10	3/8" NPT	3.6
DPS16-R	40	7.7	14	3/8" NPT	3.6
DPS20-R	25	11.8	21	3/8" NPT	3.6
DPS22-R	20	15	25	3/8" NPT	3.6
DPS25-R	15	18	33	3/8" NPT	4.5
DPS28-R	12	24	42	3/8" NPT	3.6
DPS35-R	7	38	65	3/8" NPT	4.5



产品图片



型号	A (mm)	B (mm)
DPS14-R	12.5	40
DPS16-R	12.5	40
DPS20-R	12.5	40
DPS22-R	12.5	40
DPS25-R	13.5	50
DPS28-R	12.5	40
DPS35-R	13.5	50

安装尺寸

(五) DP系列双作用，带两位四通换向阀

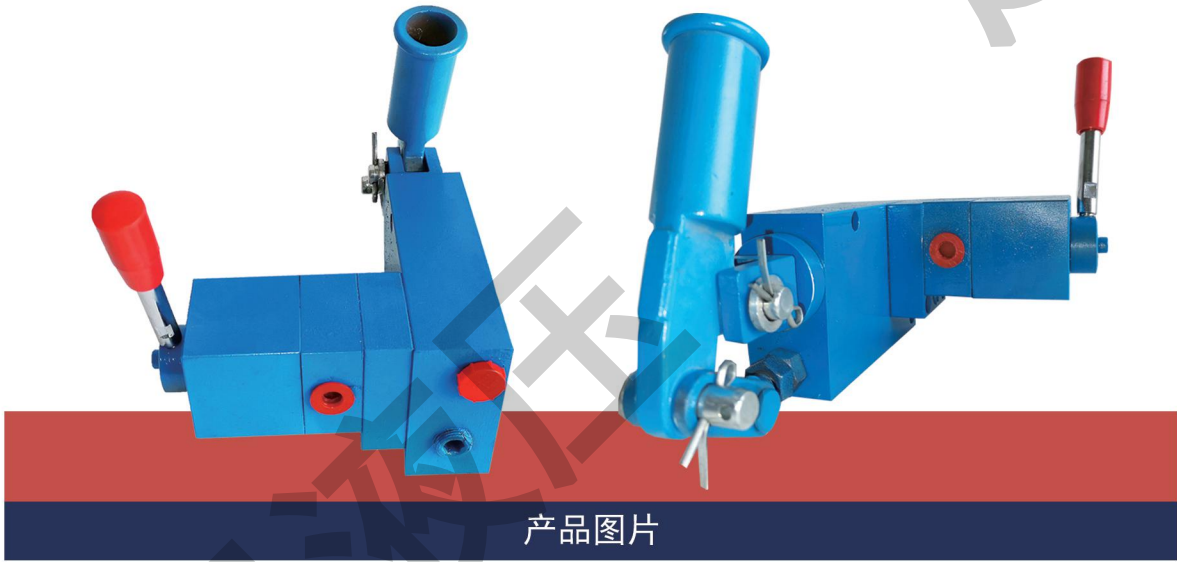
特点：双作用（加力杆往返行程均有压力油输出）；

安装：水平（操作时加力杆水平往返）或垂直安装（操作时加力杆上下往返）均可以；

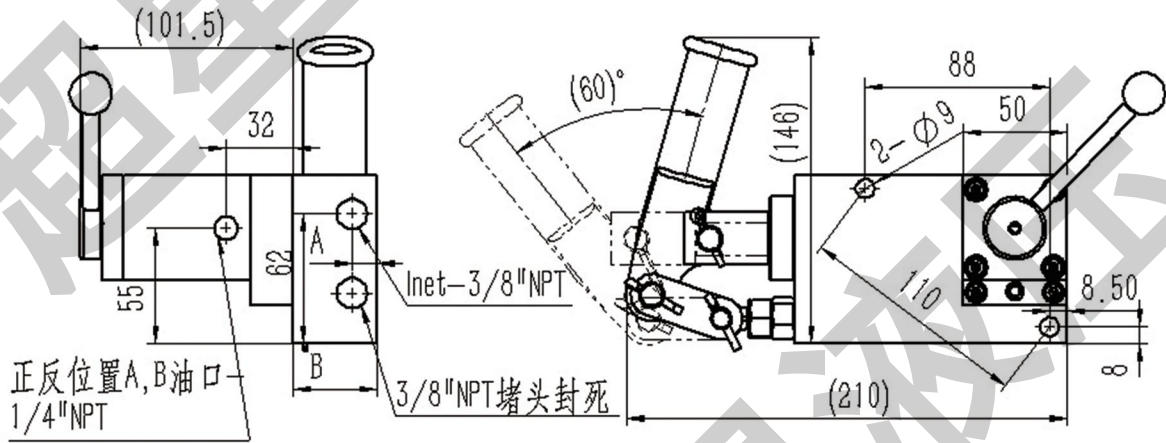
型号：DPDxx-V(xx--表示泵的参数代码，V-表示带两位四通阀)；

型号及参数：

型号	最大压力 (MPa)	最大排量 (毫升/次) (操作角 60 度)	每兆帕需要用力 (牛顿/MPa) (杆长 600mm)	A, B 油口尺寸	进油口	净重 (Kg)
DPD16-V	40	15	14	1/4"	3/8	4.8
DPD20-V	25	24	21	1/4"	3/8	4.8
DPD25-V	15	37	33	1/4"	3/8	5.8
DPD28-V	12	44	42	1/4"	3/8	4.8
DPD35-V	7	70	65	1/4"	3/8	5.8



产品图片



型号	A (mm)	B (mm)
DPD16-V	12.5	40
DPD20-V	12.5	40
DPD25-V	13.5	50
DPD28-V	12.5	40
DPD35-V	13.5	50

安装尺寸

(六) DP单作用，带两位四通换向阀，驱动双作用油缸

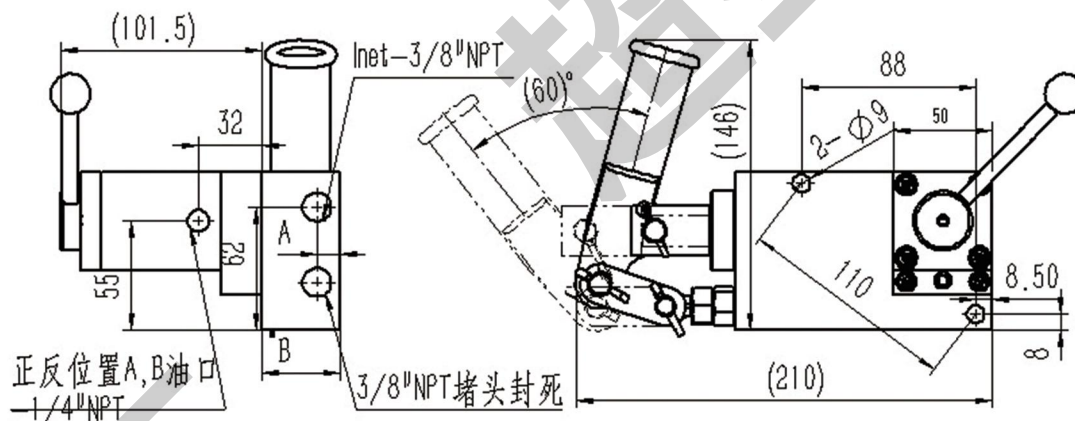
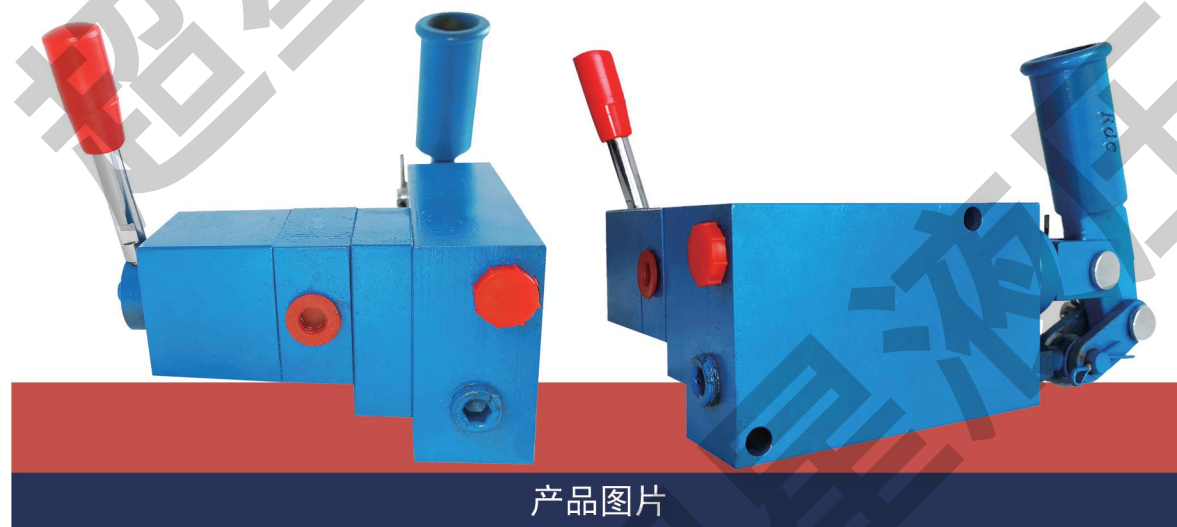
特点：单作用（加力杆一个方向出油，返程吸油）；

安装：垂直安装（操作时加力杆上下往返），泵的吸油口向下；

型号：DPSxx-V(xx--表示泵的参数代码，V-表示两位四通阀)。

型号及参数：

型号	最大压力 (MPa)	最大排量 (毫升/次)	每兆帕需要用力 (牛顿/MPa)	进出油口	净重 (千克)
DPS14-V	50	5.9	10	3/8" NPT	4.8
DPS16-V	40	7.7	14	3/8" NPT	4.8
DPS20-V	25	11.8	21	3/8" NPT	4.8
DPS22-V	20	15	25	3/8" NPT	4.8
DPS25-V	15	18	33	3/8" NPT	5.8
DPS28-V	12	24	42	3/8" NPT	4.8
DPS35-V	7	38	65	3/8" NPT	5.8



型号	A (mm)	B (mm)
DPS14-V	12.5	40
DPS16-V	12.5	40
DPS20-V	12.5	40
DPS22-V	12.5	40
DPS25-V	13.5	50
DPS28-V	12.5	40
DPS35-V	13.5	50

安装尺寸

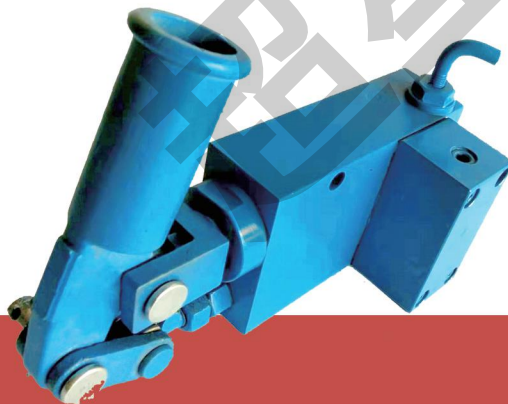
(七) DP系列双速双作用手动泵，带卸荷阀

特点：

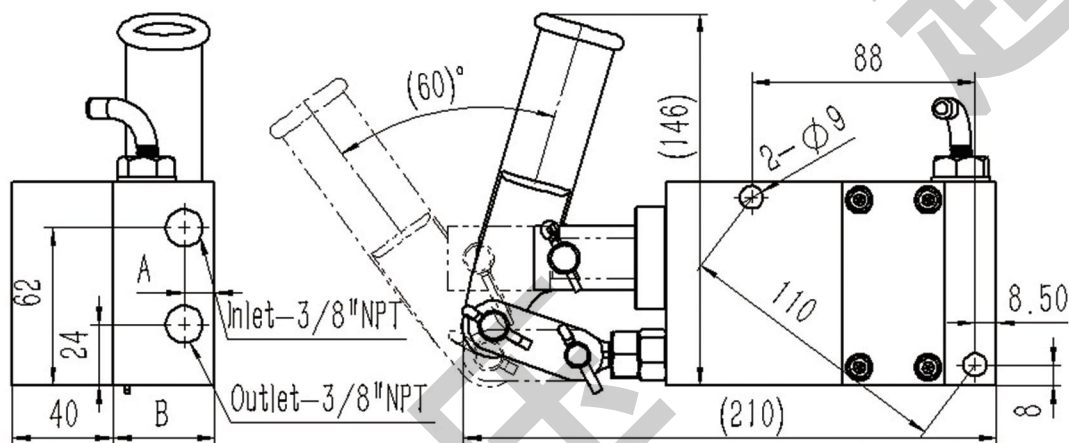
- 1.双速：低压大排量，高压小排量；
- 2.双作用：加力杆往返行程都输出压力油；
- 3.配有溢流阀和高低压力自动转换阀；
- 4.可以全位置安装，由于高压输出需要较大的操作力量，建议垂直安装，泵油口向上；
- 5.压力高，效率也高。

型号及参数：

型号	低压排量	高压排量	低压压力	高压压力	每兆帕需要操作力	进出油口尺寸	净重
DPD1622-R	22.3	7.7	1.5	40	14	3/8" NPT	4.6
DPD2028-R	37.0	12.0	1.5	25	21	3/8" NPT	4.6
DPD2535-R	56.0	18.0	1.5	15	33	3/8" NPT	5.5



产品图片

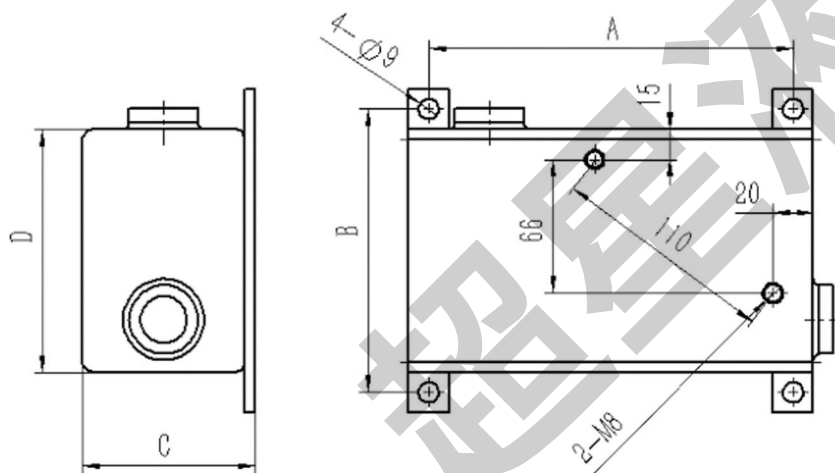


型号	A (mm)	B (mm)
DPD1622-R	12.5	40
DPD2028-R	12.5	40
DPD2535-R	13.5	50

安装尺寸

四、DP系列带油箱的具体型号及参数

所有带有控制阀的DP系列型号都可以配标准油箱组成完整功能的人力液压泵站。DP系列标准油箱共有4个型号，其代号与参数如下；

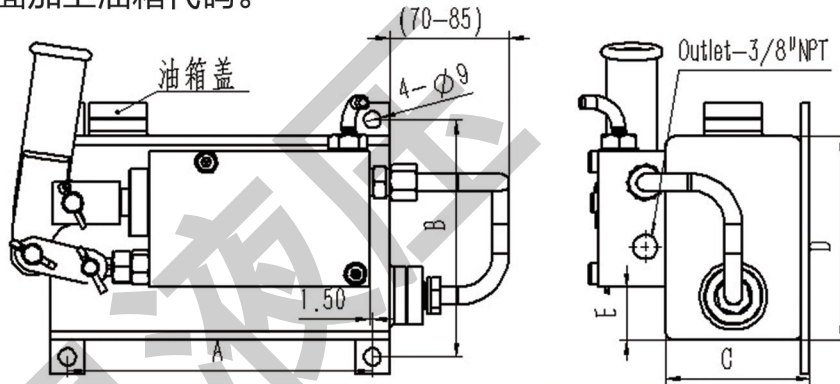


油箱代码	A	B	C	D	有效容积 (升)
T10	180	140	85	120	1.0
T17	280	140	85	120	1.7
T25	180	220	105	200	2.5
T42	280	220	105	200	4.2

由于DP系列各个型号有不同的操作特点，因此，不同型号的推荐的典型安装方式也会有所不同，下面是不同型号的DP泵的推荐的安装方式：

(一) 双作用、带卸荷阀配油箱 (DPDxx-R-T##) 的推荐安装方式

该类DP泵属双作用泵，加力杆往返用力都产生压力油，水平用力推拉是相对合理的选择。如果需要竖直安装，需要与制造商联系，选择带油箱时，在型号后面加上油箱代码。



油箱代码	A	B	C	D	E
T10	180	140	85	120	30
T17	280	140	85	120	30
T25	180	220	105	200	110
T42	280	220	105	200	110

型号: DPDxx-R-T##

##—油箱代码 (10. 17. 25. 42)

xx—泵的参数 (16. 20. 25. 28. 35)

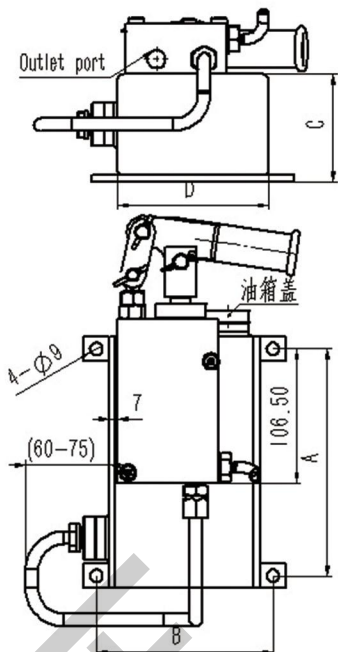
双作用泵，操作方式为水平推拉，往返都有压力油输出。

推荐安装方式：水平安装（如图），也可以竖直安装（需要订货时说明，参照DPSxx-R-T##）

安装尺寸

(二) 单作用、带卸荷阀配油箱 (DPSxx-R-T##) 的推荐安装方式

DPS为单作用泵，即加力杆为单方向出油，返程时吸油，比较合适的操作为下压出油，提拉吸油。



油箱代码	A	B	C	D
T10	180	140	85	120
T17	280	140	85	120
T25	180	220	105	200
T42	280	220	105	200

型号: DPSxx-R-T##

##—油箱代码

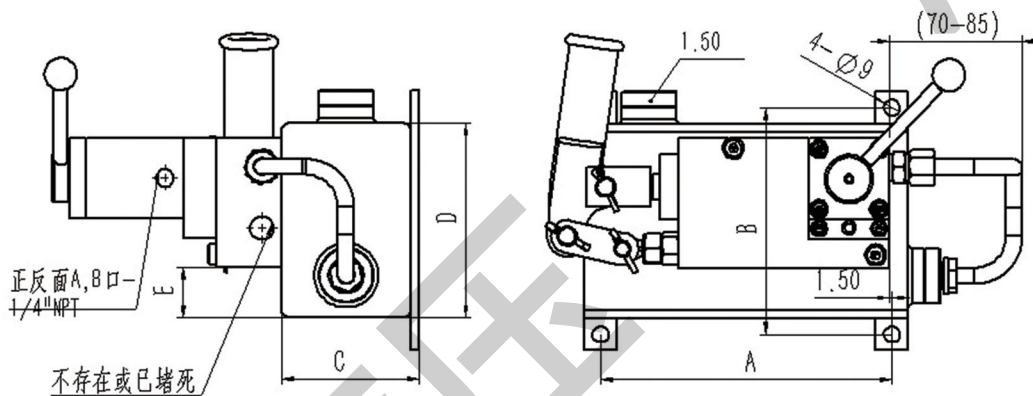
xx—泵的参数 (14. 16. 20. 22. 25. 28. 35)

单作用手动泵（下压出油，反程吸油），内置卸荷阀，驱动单作用油缸。

推荐安装方式：倒置安装

安装尺寸

(三) 双作用、带换向阀配油箱 (DPDxx-V-T##) 的推荐安装方式



油箱代码	A	B	C	D	E
T10	180	140	85	120	30
T17	280	140	85	120	30
T25	180	220	105	200	110
T42	280	220	105	200	110

型号: DPDxx-V-T##

##—油箱代码 (10. 17. 25. 42)

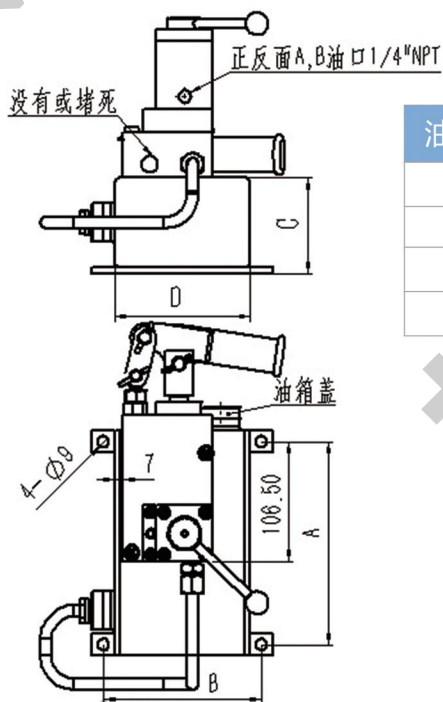
xx—泵的参数 (16. 20. 25. 28. 35)

双作用泵, 配两位四通换向阀, 驱动双作用油缸。操作方式为水平推拉, 往返都有压力油输出。

推荐安装方式: 水平安装 (如图), 也可以竖直安装 (即A、B油口上下方向)

安装尺寸

(四) 单作用、带换向阀配油箱 (DPSxx-V-T##) 的推荐安装方式



油箱代码	A	B	C	D
T10	180	140	85	120
T17	280	140	85	120
T25	180	220	105	200
T42	280	220	105	200

型号: DPSxx-V-T##

##—油箱代码

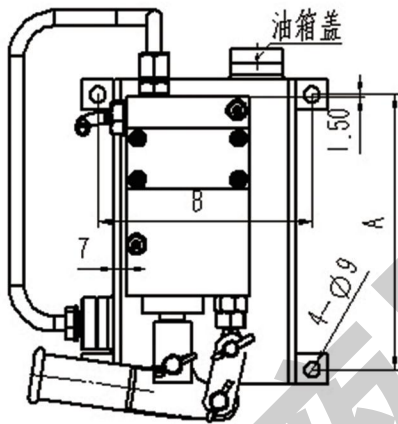
xx—泵的参数 (14. 16. 20. 22. 25. 28. 35)

单作用手动泵 (下压出油, 反程吸油), 配置换向阀, 驱动双作用油缸。

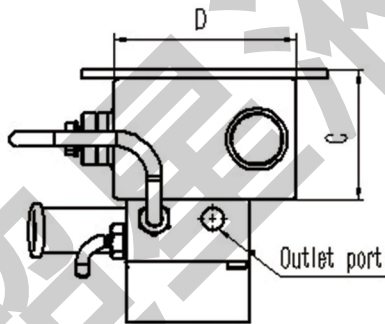
推荐安装方式: 竖直安装

安装尺寸

(五) 双速泵、带卸荷阀配油箱 (DPDxxxx-R-T##) 的推荐安装方式



油箱代码	A	B	C	D
T10	180	140	85	120
T17	280	140	85	120
T25	180	220	105	200
T42	280	220	105	200



型号: DPDxxxx-R-T##

xxxx—泵的参数 (1622, 2028, 2535)

##—油箱代码

双速手动泵 (低压往返出油, 高压时下压出油),
 低压大排量, 高压小排量, 内置卸荷阀, 驱动双单
 作用油缸。

推荐安装方式: 倒置安装

安装尺寸